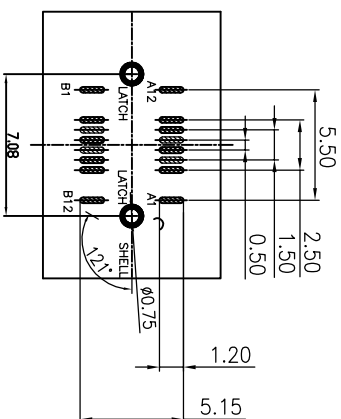
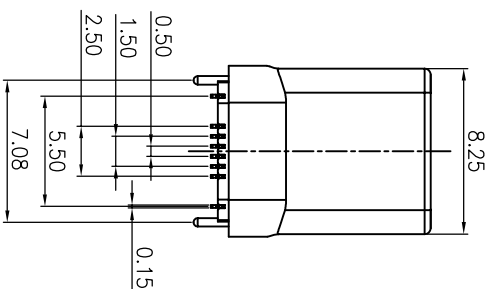
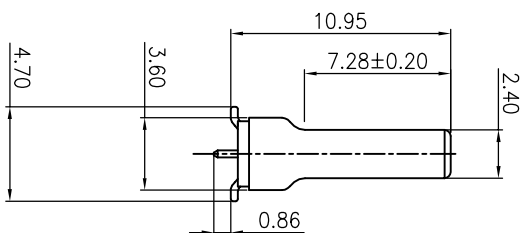
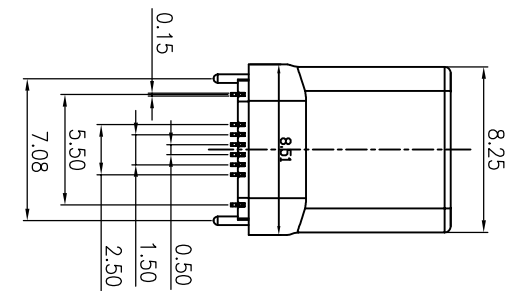
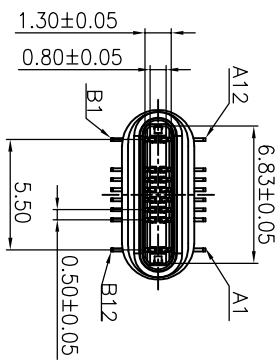


RoHS 客户图



RECOMMEND P.C.B LAYOUT(COMPONENT TOP VIEW)
TOLERANCE:±0.05

目錄 MAPX	變更內容 MODIFICATION	日期 DATE
A0	NEW	09-10-20

产品图

PRODUCT CHART DWG

公差一览表

TOLERANCE UNLESS OTHERWISE	公差	UNIT	比例
X	±0.30	X'	±5'
X	±0.25	X'	±2'
.XX	±0.30	.XX'	±1'
.XXX	±0.15	.XXX'	±0.5'

深圳市鑫风雷电子有限公司
Shenzhen xinfenglei Electronic Co., Ltd

单位 UNITS	MM	制图 DRAWING	王冠	产品料号 PRODUCT PART NO.	00721-UCAM006-B
比例 SCALE	1:1	审核 CHECK	雷永健	产品名称 PRODUCT NO.	TYPE C 16P公头立式SMT H=10.95 拉伸无脚
日期 DATE	2009/10/20	核准 APPD	雷永健	角法 ANGLE VIEW	
				版本 VER	A0

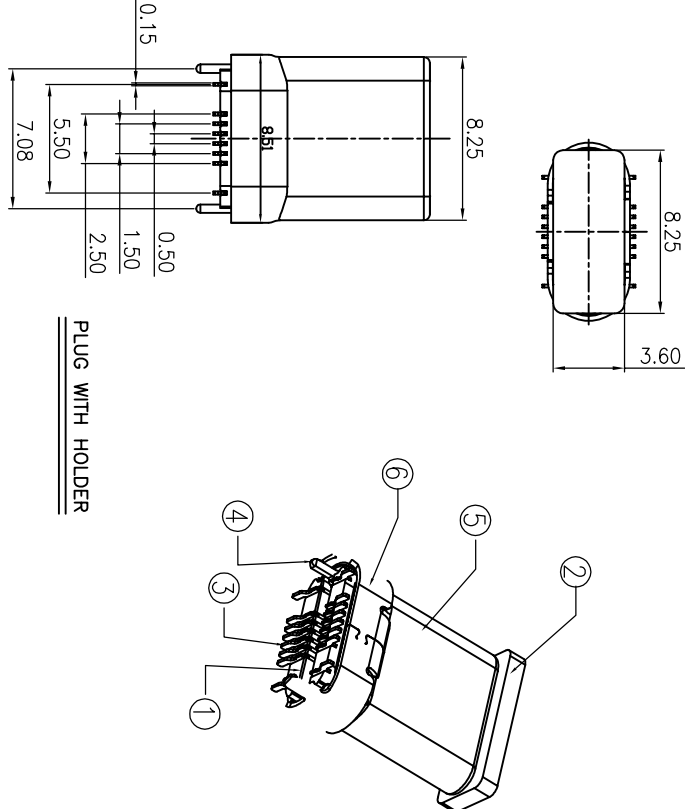
ROHS 客户图

目錄 MAPX	变更内容 MODIFICATION	日期 DATE
A0	NEW	09-10-20

NOTES:
1. MATERIAL:
1.1 HSG: HIGH TEMPERATURE THERMOPLASTIC UL94V-0; COLOR: BLACK
1.2 HOLDER: HIGH TEMPERATURE THERMOPLASTIC UL94V-0; COLOR: BLACK
1.3 CONTACT: COPPER ALLOY
1.4 LATCH: STAINLESS STEEL
1.5 SHELL: STEEL
1.6 OUT SHELL: STEEL

2. FINISH:
2.1 CONTACT:
50" [0.127um] MIN. Au PLATING ON CONTACT AREA.
100u" [2.54um] MIN. TIN PLATING ON SOLDER TAIL AREA.
50u" [1.27um] MIN. NICKEL UNDERPLATING ON ALLOWER AREA.
2.2 LATCH:
100u" [2.54um] MIN. TIN PLATING ON SOLDER TAIL AREA.
50u" [1.27um] MIN. NICKEL UNDERPLATING ON ALLOWER AREA.
2.3 SHELL
PEARL NICKEL
2.4 OUT SHELL
WELDABLE NICKEL

3. DIELECTRIC WITHSTANDING VOLTAGE: 300V AC/MINUTE FOR PER PIN.
4. INSULATION RESISTANCE: 100MΩ BETWEEN ADJACENT CONTACTS AT 300V DC.
5. TEMPERATURE RISING: 5A 30V FOR VBUS AND GND PIN.
6. DATE CODE INFORMATION:



PLUG WITH HOLDER

PINS DESCRIPTION
PLUG FRONT VIEW

A12	A11	A10	A9	A8	A7	A6	A5	A4	A3	A2	A1
GND			VBUS	SBU1	D-	D+	CC	VBUS		GND	
GND			VBUS	Vconn			SBU2	VBUS		GND	
B1	B2	B3	B4	B5	B6	B7	B8	B9	B10	B11	B12

产品图
PRODUCT CHART DWG

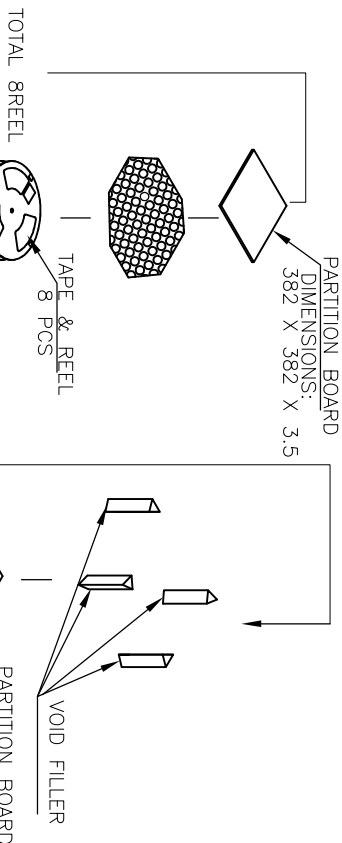
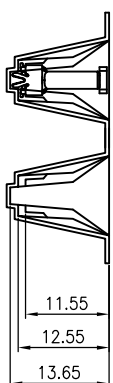
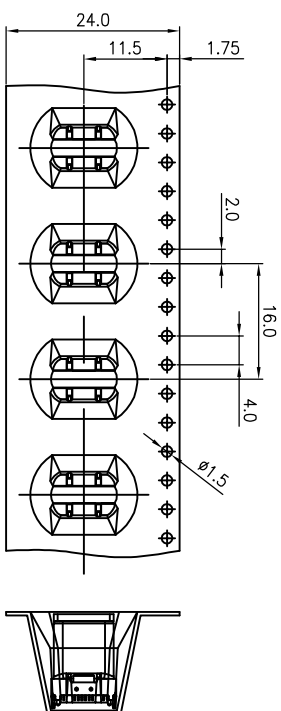
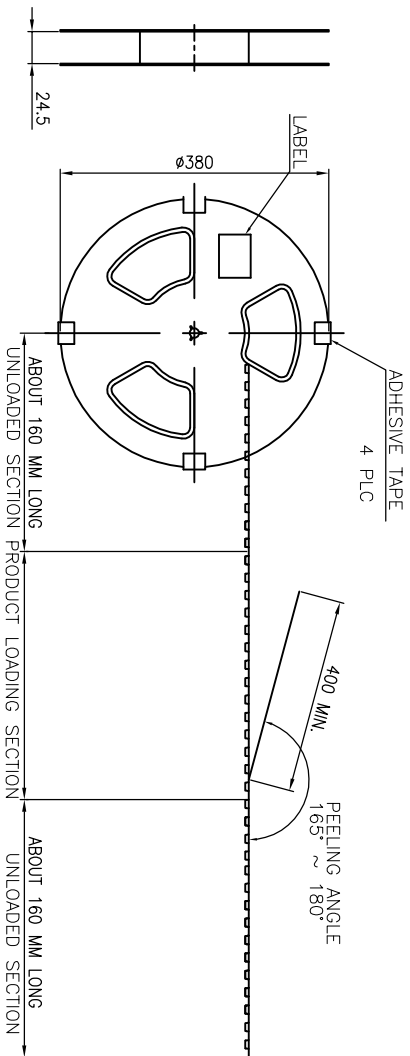
公差一览表
TOLERANCE UNLESS OTHERWISE

X	±0.30	X'	±5°
.X	±0.25	.X'	±2°
.XX	±0.30	.XX'	±1°
.XXX	±0.15	.XXX'	±0.5°

深圳市鑫风雷电子有限公司
Shenzhen xinfenglei Electronic Co., Ltd

单位 UNITS	MM	制图 DRAWING	王冠	产品料号 PRODUCT PART NO.	00721-UCAM006-B
比例 SCALE	1:1	审核 CHKD	雷永健	产品名称 PRODUCT NO.	TYPE C 16P公头立式SMT H=10.95 拉伸无脚
日期 DATE	2009/10/20	核准 APPD	雷永健	角法 VIEW	
				版本 VER	A0

RoHS 客户图



- NOTES:
1. MATERIAL:
COVER TAPE: PET, COLOR: TRANSPARENT;
CARRIER TAPE: PS, COLOR: TRANSPARENT
REEL: PS, COLOR: BLUE
 2. QUANTITY: SEE TABLE
 3. WEIGHT: SEE TABLE
 4. PEELING RESISTANCE: 10gf~130gf (for 12~56mm)
 5. PEELING SPEED: 300mm/MINUTES

400	8	3200
PCS/REEL	REELS/BOX	PCS/BOX

产品图		深圳市鑫风雷电子有限公司	
公差一览表		Shenzhen xinfenglei Electronic Co., Ltd	
TOLERANCE UNLESS OTHERWISE	UNIT	制图	王冠
X ±0.30	X'	审核	雷永健
X ±0.25	X'	日期	2009/10/20
XX ±0.30	XX'	比例	1:1
XXX ±0.15	XXX'	日期	2009/10/20
		日期	2009/10/20
		比例	1:1
		日期	2009/10/20